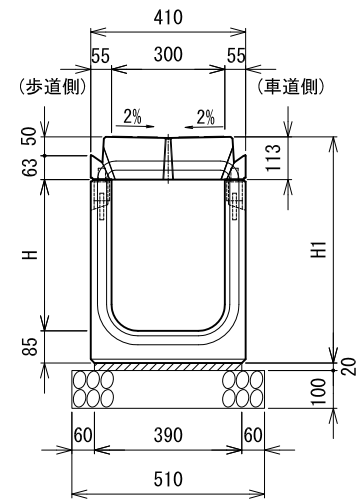


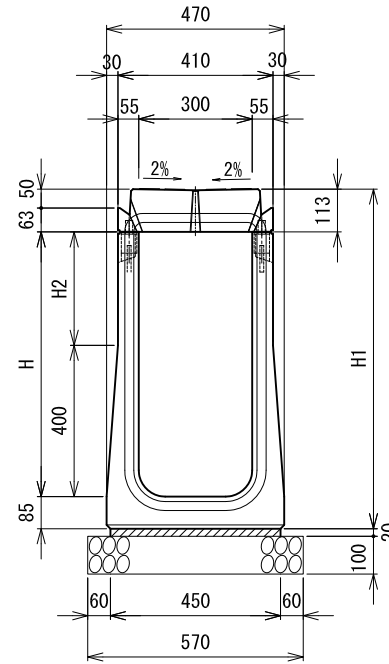
# 暗渠側溝 (B300標準部・集水部) RGA-V防草-皿型

S=1:20 (A3印刷)

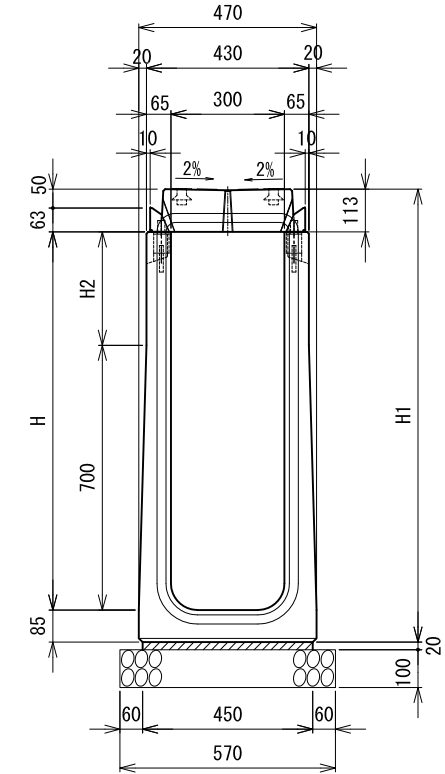
B300-H300~500断面図 (標準部)



B300-H600~800断面図 (標準部)



B300-H900~1200断面図 (標準部)



寸法表

名称	H	H1	質量 (kg)	
			(標準部)	(集水部)
RGA-V 防草 30×30 (標準部・集水部)	300	498	556	535
RGA-V 防草 30×40 (標準部・集水部)	400	598	611	590
RGA-V 防草 30×50 (標準部・集水部)	500	698	666	645

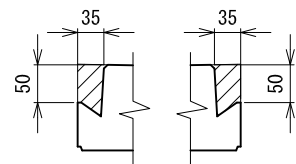
寸法表

名称	H	H1	H2	質量 (kg)	
				(標準部)	(集水部)
RGA-V 防草 30×60 (標準部・集水部)	600	798	200	806	785
RGA-V 防草 30×70 (標準部・集水部)	700	898	300	861	840
RGA-V 防草 30×80 (標準部・集水部)	800	998	400	916	895

寸法表

名称	H	H1	H2	質量 (kg)	
				(標準部)	(集水部)
RGA-V 防草 30×90 (基本型・標準部)	900	1098	200	1071	1050
RGA-V 防草 30×100 (基本型・標準部)	1000	1198	300	1136	1115
RGA-V 防草 30×110 (基本型・標準部)	1100	1260	400	1201	1180
RGA-V 防草 30×120 (基本型・標準部)	1200	1360	500	1266	1245

防草用切欠き部舗装数量



舗装増加量  $0.196\text{m}^2 \times 2 / 100\text{m}$   
 $= 0.392\text{m}^2 / 100\text{m}$   
 $(0.902\text{t} / 100\text{m})$

材料表

種別	規格	単位	数量 (10m当り)
RGA側溝	B300-H300~500	本	5.00
敷モルタル	1:3	m <sup>2</sup>	0.078
基礎材	RC-40	m <sup>2</sup>	5.10

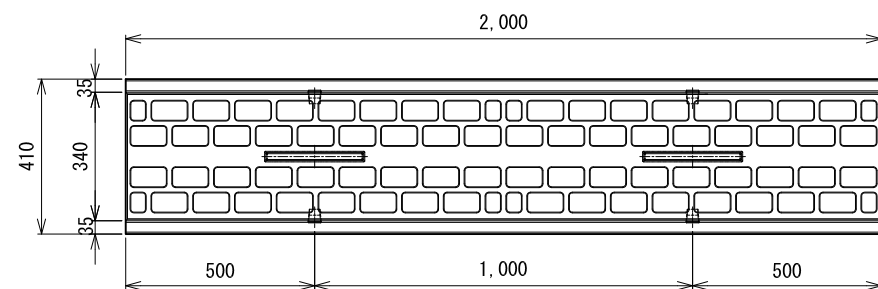
材料表

種別	規格	単位	数量 (10m当り)
RGA側溝	B300-H600~800	本	5.00
敷モルタル	1:3	m <sup>2</sup>	0.090
基礎材	RC-40	m <sup>2</sup>	5.70

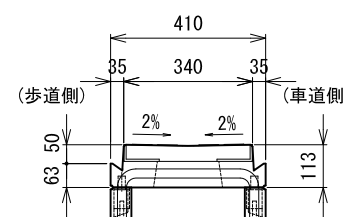
材料表

種別	規格	単位	数量 (10m当り)
RGA側溝	B300-H900~1200	本	5.00
敷モルタル	1:3	m <sup>2</sup>	0.090
基礎材	RC-40	m <sup>2</sup>	5.70

B300平面図 (標準部)



断面図



B300型平面図 (集水部)

